



Electrolux
PROFESSIONAL

Premium Serisi Tezgah-Evyeler 2 Evyeli Tezgah - Damlalık Solda

SIRA # _____

MODEL # _____

ADI # _____

SIS # _____

AIA # _____



132941 (LR2SSPEP)

2 evyeli tezgah, evyeleri
500x500x290 mm, damlalık
solda - 1800 mm

Ana Özellikler

- Tezgahın sağlamlığı, stabilitesi ve güvenilirliği doğru olarak test edilmiştir.

Konstruksiyon

- Ön kesiti 50 mm yükseklikte 304 AISI paslanmaz çelik taban rafı; zeminden 200 mm yukarda özel yivlere oturtularak monte edilir.
- Drenajın alt bölümü tezgahaltı bulaşık makinesinin girebileceği şekilde boş bırakılmıştır.
- Her ihtiyaca uygun farklı musluk mevcuttur.
- Drenaj alanı kurutma işlemlerine uygundur.
- 50 mm çapında yuvarlak bacaklar 304 AISI paslanmaz çeliktir, yüksekliği +0/-40 mm ayarlanabilir.
- 10 mm yarıçaplı köşeli ve 13 mm derinlikte 100 mm yükseklikte sırt.
- Tamamen AISI 304 paslanmaz çelikten yapılmış ağır hizmet tipi konstrüksiyon maksimum dayanıklılık sağlar.

Opsiyonel Aksesuarlar

- Çiftli plastik sifon 2" PNC 850022
- 1200 mm tezgahlar için taban rafı PNC 855282
- 1200 mm tezgahlar için 3 taraflı çerçeve PNC 855290
- Dolaplar için 4'lü tekerlek kiti (2'si frenli), D=1000 mm PNC 855299
- Mutfak hortumu, otomatik sarma mekanizmalı, spreyl tabancalı - 10 metre PNC 855320
- Mutfak hortumu, otomatik sarma mekanizmalı, spreyl tabancalı - 15 metre PNC 855321
- Dirsek kontrollü batarya ¾", kuğu boyunlu, tek gövdeli PNC 855322
- Dirsek kontrollü batarya ¾", kısa kuğu boyunlu, tek gövdeli PNC 855323
- Mutfak hortumu, otomatik sarma mekanizmalı, spreyl tabancalı - 6 metre PNC 855327
- Ayak pedallı, kuğu boyunlu batarya (sıcak-soğuk su girişi) ¾" PNC 855328
- Sağ evye (500x500 mm) için perfore taban PNC 895200
- Tekli plastik sifon 2" PNC 895313

Onay: _____

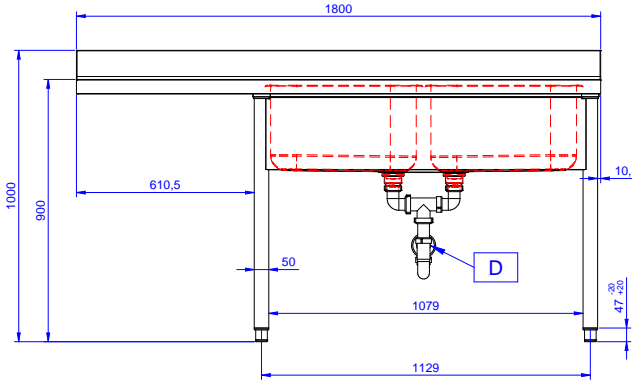


Experience the Excellence
www.electroluxprofessional.com
professional@electroluxprofessional.com

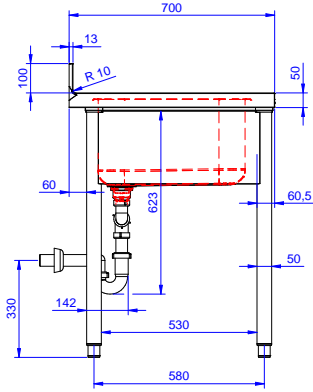
Temel bilgiler:

Dış boyutlar, Genişlik:	1800 mm
Dış boyutlar, Derinlik:	700 mm
Dış boyutlar, Yükseklik:	900 mm
Sırt boyutları, Yükseklik:	100 mm
Sırt boyutları, Derinlik:	13 mm
Sırt boyutları, Yarı Çap:	R=10
Evyeye sayısı:	2
Evyeye boyutları:	500x500xH300
Üst tabla kalınlığı:	50 mm
Net ağırlık:	80 kg

Ön



Yan



D = Drenaj

Üst

